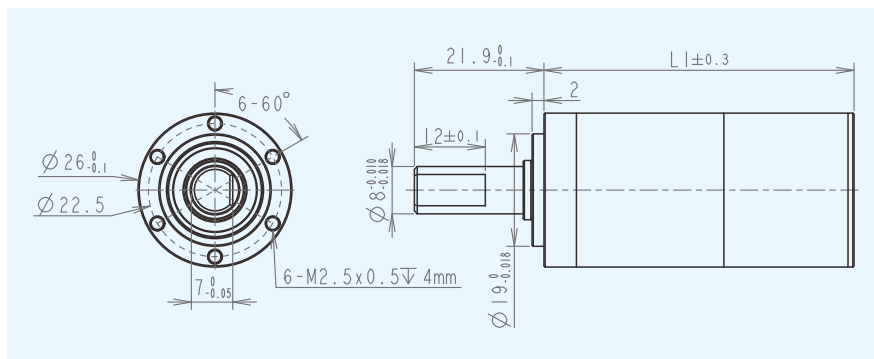


# SMD026026

Φ26mm 行星齿轮箱



## 技术数据

齿轮箱级数		2	3	4
连续输出转矩 (Max)	Nm	3	5	6.3
瞬间容许力矩(Max)	Nm	4	7	8
减速比	/	16, 21, 26, 28, 35	62,83, 103,111, 138,150, 172,186, 231	243, 326, 406, 439, 546, 590, 679, 734, 794, 913, 987, 1135, 1227, 1526
外直径	mm	26	26	26
齿轮箱长度	mm	35.9	44.9	52.4
最大效率	%	92	90	87
建议温度范围	°C	-40~+100	-40~+100	-40~+100
齿轮箱重量 (Max)	G	120	132	145
最大传输功率 (连续)	W	60	30	15
最大传输功率 (瞬时)	W	75	40	20
空载平均空回	°	0.5	0.5	0.5
最大轴向载荷 (动态)	N	110	110	110
最大径向载荷 (离法兰4mm处)	N	180	180	180
输出端轴承		滚珠轴承	滚珠轴承	滚珠轴承
轴向间隙	mm	0~0.1	0~0.1	0~0.1

\*注：以上数据不包含电机，减速箱和电机整体出售，具体参数可根据客户要求定制

## 模块化组合

组合产品	型号	级数		
		2	3	4
直流电机	MP2238 Φ22mm 石墨电刷	74.10	83.10	90.60
	MP2430 Φ24mm 石墨电刷	67.10	76.10	83.60
	MP2543 Φ25mm 空心杯碳刷电机	79.40	88.40	95.90
	MP2554 Φ25mm 空心杯碳刷电机	79.40	88.40	95.90
无刷电机	MC2453 Φ24mm 无刷空心杯电机	88.90	97.90	105.40
编码器	CB-ST-22		磁编	

## 典型应用产品数据

型号	额定电压 (V)	空载数据		负载数据			总长 (mm)	齿轮箱额定容许力矩 (NM)	齿轮箱瞬间容许力矩 (NM)	减速比	减速箱长 L1(mm)
		空载转速 (rpm)	空载电流 (mA max)	负载转速 (rpm)	负载电流 (A Max)	转矩 (kgf.cm)					
ZWSMD026026-16-X	24	813	460	747	3	2.9	88.9	3	4	16	35.9
ZWSMD026026-21-X	24	619	460	569	3	3.9				21	
ZWSMD026026-26-X	24	500	460	460	3	4.8				26	
ZWSMD026026-28-X	24	464	460	427	3	5.2				28	
ZWSMD026026-35-X	24	371	460	341	3	6.4				35	
ZWSMD026026-62-X	24	210	580	193	3.5	11.2	97.9	5	7	62	44.9
ZWSMD026026-83-X	24	157	580	144	3.5	14.9				83	
ZWSMD026026-103-X	24	126	580	116	3.5	18.5				103	
ZWSMD026026-111-X	24	117	580	108	3.5	20.0				111	
ZWSMD026026-138-X	24	94	580	87	3.5	24.8				138	
ZWSMD026026-150-X	24	87	580	80	3.5	27.0				150	
ZWSMD026026-172-X	24	76	580	69	3.5	31.0				172	
ZWSMD026026-186-X	24	70	580	64	3.5	33.5				186	
ZWSMD026026-231-X	24	56	580	52	3.5	41.6				231	
ZWSMD026026-243-X	24	53	700	49	4	42.3				243	
ZWSMD026026-326-X	24	40	700	37	4	56.7	326				
ZWSMD026026-406-X	24	32	700	29	4	70.6	406				
ZWSMD026026-439-X	24	30	700	27	4	76.4	439				
ZWSMD026026-546-X	24	24	700	22	4	95.0	546				
ZWSMD026026-590-X	24	22	700	20	4	102.7	590				
ZWSMD026026-679-X	24	19	700	18	4	118.1	679				
ZWSMD026026-734-X	24	18	700	16	4	127.7	734				
ZWSMD026026-794-X	24	16	700	15	4	138.2	794				
ZWSMD026026-913-X	24	14	700	13	4	158.9	913				
ZWSMD026026-987-X	24	13	700	12	4	171.7	987				
ZWSMD026026-1135-X	24	11	700	11	4	197.5	1135				
ZWSMD026026-1227-X	24	11	700	10	4	213.5	1227				
ZWSMD026026-1526-X	24	9	700	8	4	265.5	1526				

\*以上规格数据仅供参考，如有修改恕不另行通知，下单前请找客户询问。